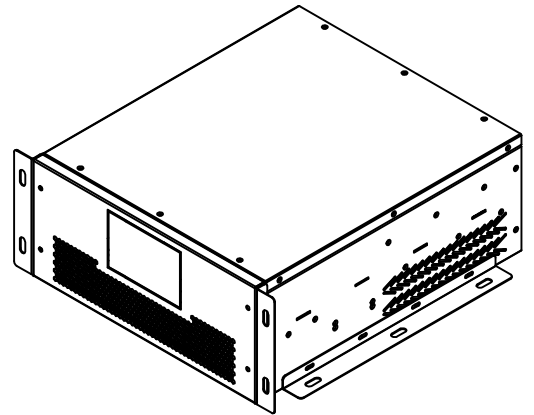
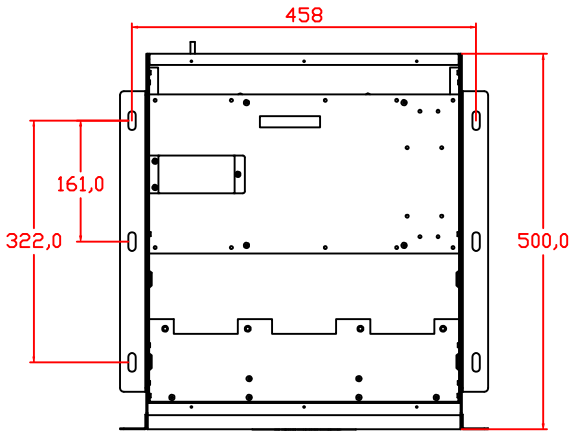
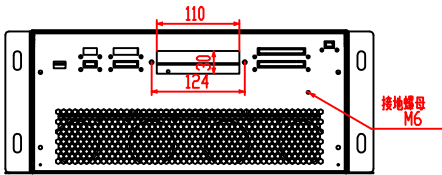
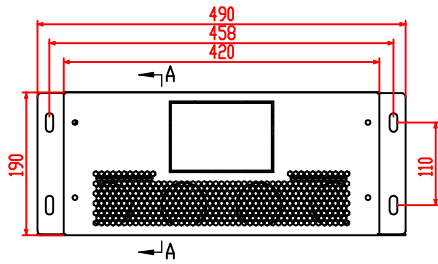
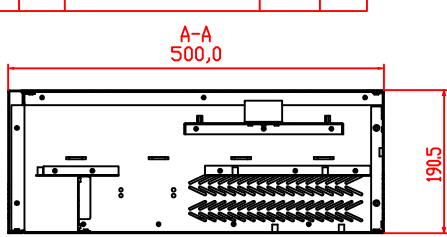


修订				
区域	修订	说明	日期	通过



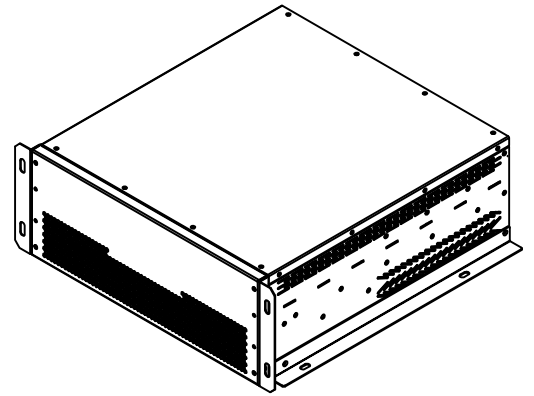
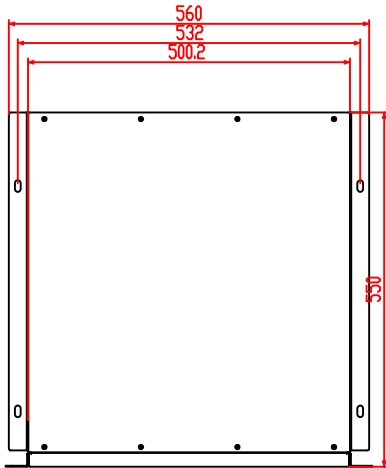
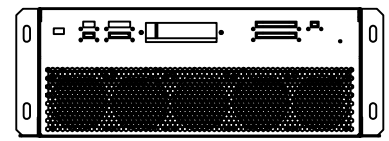
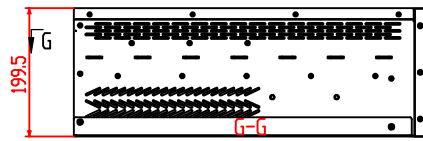
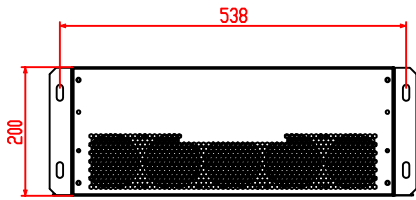
涂复				50A模块尺寸图-A00(C2055436)		
标记	数量	文件号	签名	日期	图样标记	数量
设计						重量(g)
工艺				2020/05/13		12035.22
校对				2020/05/13	共 1 页	第 1 页
审核				3		页码
审定				2020/05/13		0

材料: T=mm

修订				
区域	修订	说明	日期	通过

公差等级\尺寸	0-3	3-6	6-10	10-18	18-30	30-50	50-80	80-120	120-180	180-250	250-315	315-400	400-500	500-630	630-800	800-1000	1000-1250	1250-1600	1600-2000	2000-2500
±mm	0.06	0.075	0.09	0.11	0.13	0.16	0.19	0.22	0.25	0.29	0.32	0.36	0.4	0.44	0.5	0.56	0.66	0.78	0.92	1.11

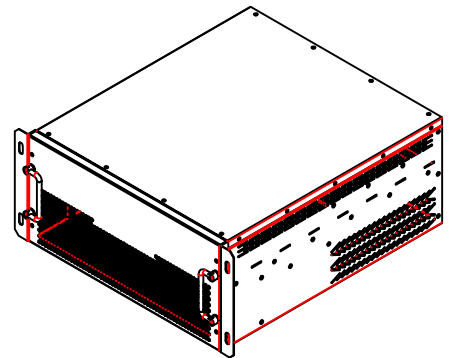
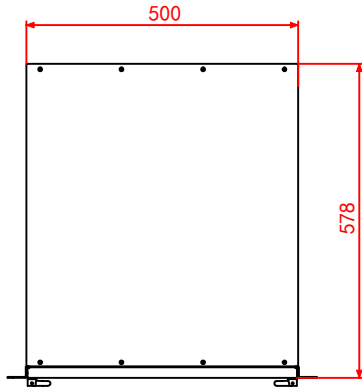
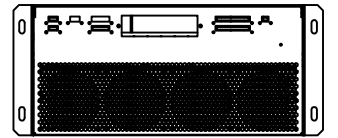
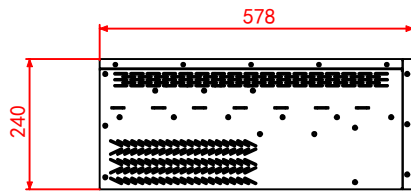
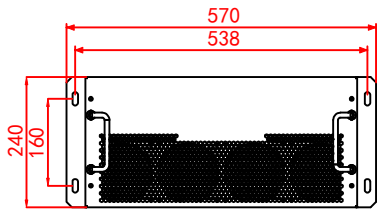
标注“\*”尺寸为装配尺寸，参照IT11级或按图标注公差加工



75A机插				
图样标记	数量	重量(g)	比例	
			1:6	
共 1 页		第 1 页		
材料:	T=mm			

修订			
区域	修订	说明	通过

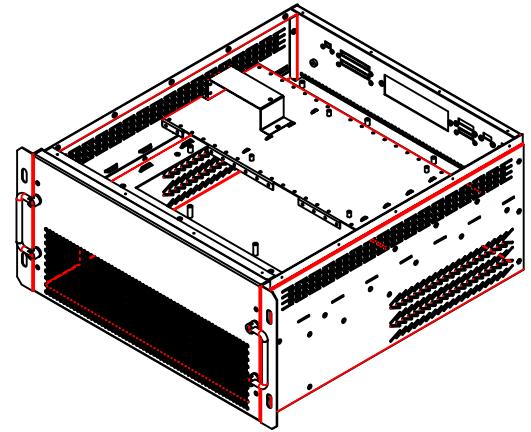
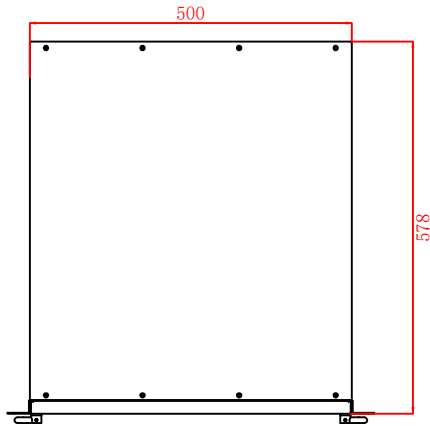
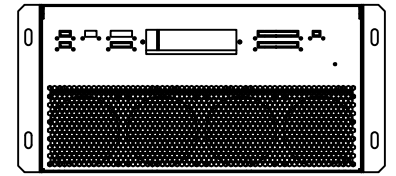
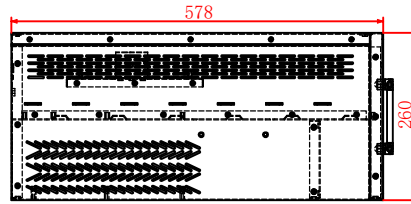
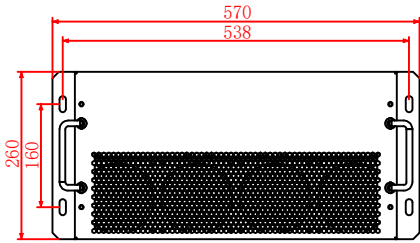
公差等级\尺寸	<math>j0-3</math>	3-6	6-10	10-18	18-30	30-50	50-80	80-120	120-180	180-250	250-315	315-400	400-500	500-630	630-800	800-1000	1000-1250	1250-1600	1600-2000	2000-2500
±mm, 标注“*”尺寸为重点管控尺寸, 参照IT11级或按图标注公差加工																				
IT11级	0.06	0.075	0.09	0.11	0.13	0.16	0.19	0.22	0.25	0.29	0.32	0.36	0.4	0.44	0.5	0.56	0.66	0.78	0.92	1.1



技术要求:  
 未注公差按GB/IT11级  
 “\*”注释尺寸为重点管控尺寸, 公差参照表格或按标注生产

涂复					100A模块 (机插)			
标记	处数	文件号	签字	日期	图样标记	数量	重量 (g)	比例
设计						*	4335.90	1:7
工艺					共 2 页	第 1 页		
校对								
描图								
审图								
材料: T=mm								

修订				
区域	修订	说明	日期	通过



技术要求:

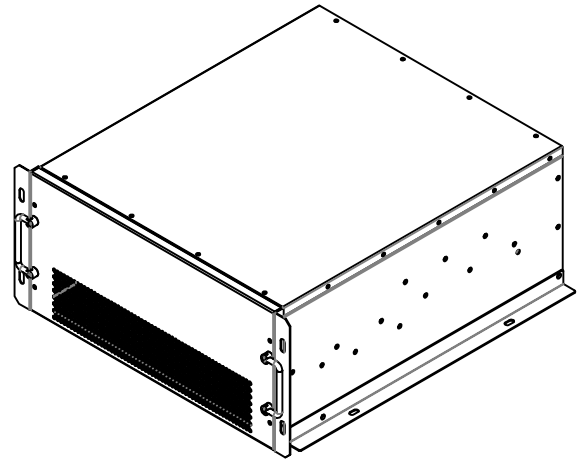
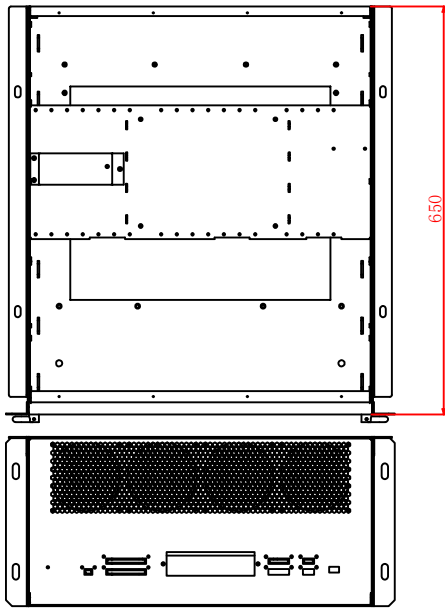
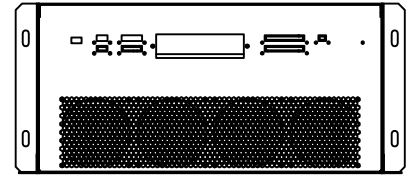
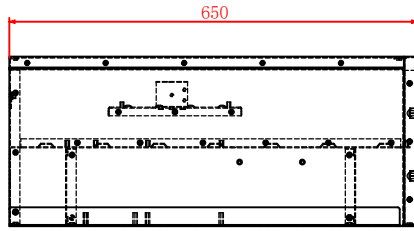
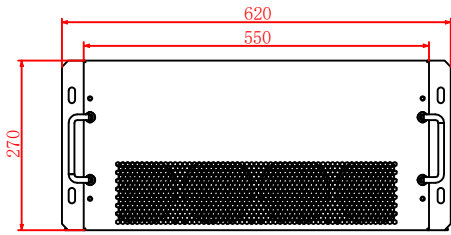
未注公差按GB/T1804-m级  
未注倒角2\*45°，未注倒圆R2  
\* 注释尺寸为重点管控尺寸

审核	文件号	签名	日期
			2019/3/6

涂复			
150A模块 (机插)			
图样标记	数量	重量 (g)	比例
	*	6389.74	1:6
共 1 页	第 1 页	页码	
		0	

材料: T=mm

修订			
区域	修订	说明	日期



涂复					200A机插模块2020-A00 (G2065052)			
标识	处数	文件号	签字	日期	图样标记	数量	重量(g)	比例
设计						*	22755.43	1:6
工艺			范志勇	2020/3/9	共	1	页	第 1 页
校对			王文峰	2020/3/9				页码
描图								0
审定			李稳良	2020/3/9	材料:	T=mm		

SHEET 1 OF 1 SCALE:1:6

WEIGH:

---02-1---